

# KARTA WYROBU

grupa wyrobów 11:  
SKRZYŃKA PANELOWA model SP2-NT montowana natynkowo



pozycje

1, 2 i 3; zestawy skrzytek w obudowie,  
cało malowana proszkowo,

3; oznakowanie skrzytek w technologii matrycowego  
nanoszenia farby,

4; skrytki pocztowe z frontem z blachy  
nierdzewnej szlifowanej, oznakowanie skrzytek  
w technologii laserowej,



grupa wyrobów 11:  
SKRZYŃKA PANELOWA model SP2-NT montowana natynkowo



pozycje  
5; zestawy skrytek w 3-stronnym płaszczu aluminiowym, cało malowana proszkowo,  
6; skrytki pocztowe z frontem z blachy nierdzewnej szlifowanej, obudowane 3-stronnym płaszczem z blachy nierdz. szlifowanej.



drzwiczki z blachy nierdzewnej z szyldem tworzywowym



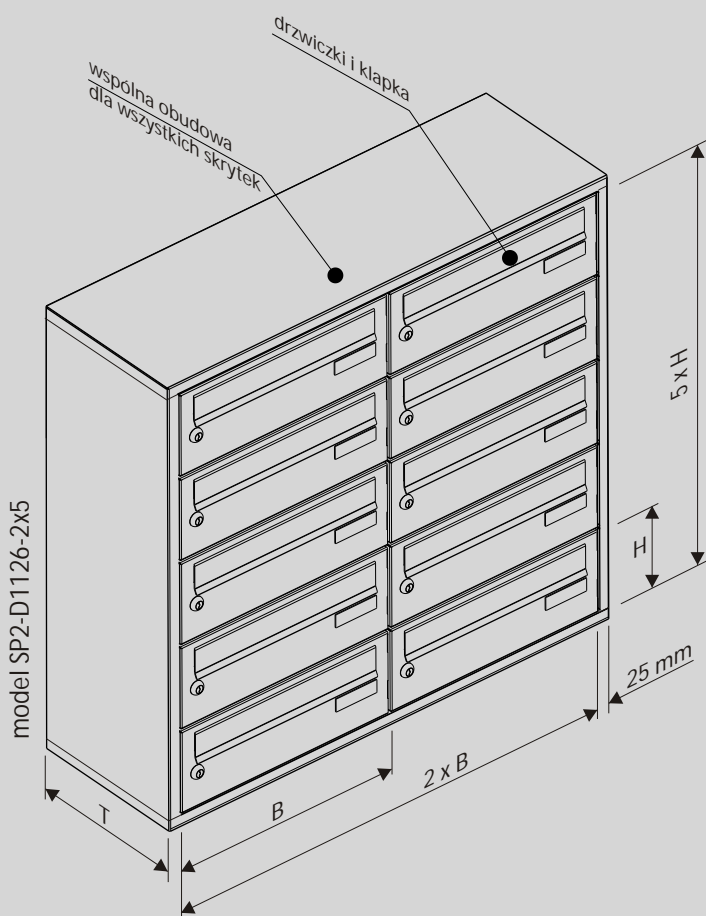
drzwiczki z blachy nierdzewnej z wyci tym laserowo znakiem graficznym



drzwiczki z blachy nierdzewnej znakowane laserowo; wypełnienie czarne, białe oraz kontur znaku

grupa wyrobów 11:

SKRZYŃKA PANELOWA SP2-NT montowana natynkowo - przykładowy schemat zestawu 15-skrytkowego



Model SP2-D1126-2x5

Przykładowy zestaw 10 paneli

Skrzynka na cienna, której budowa oparta jest na systemie nitowanych ze sobą paneli (skrzytek).

Zestawy obudowane s blach profilowan . Skrzynka mo e by montowana wewn trz i na zewn trz pomieszcze .

Obliczanie gabarytu

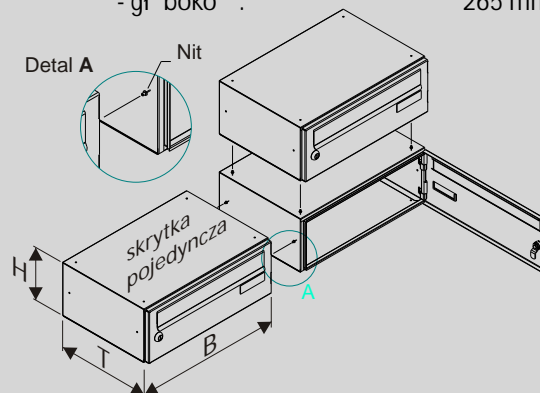
ZESTAWU 10-skrytkowego  
model SP-D-1126-2x5

dla:

- ilo ci kolumn skrzytek  $n = 2$
- ilo ci rz dów skrzytek  $n = 5$
- wersji wymiarowej 1)

gabaryt zestawu wynosi:

- szeroko :  $2 * 370 + 2 * 20 = 780$  mm
- wysoko :  $5 * 110 + 2 * 20 = 590$  mm
- gł boko : 265 mm



podstawowe wersje wymiarowe:

1)  $B = 370$ ;  $H = 110$ ;  $T = 265$

2)  $B = 260$ ;  $H = 110$ ;  $T = 370$

3)  $B = 300$ ;  $H = 110$ ;  $T = 370$

$n$  - ilo skrzytek w pionie lub poziomie